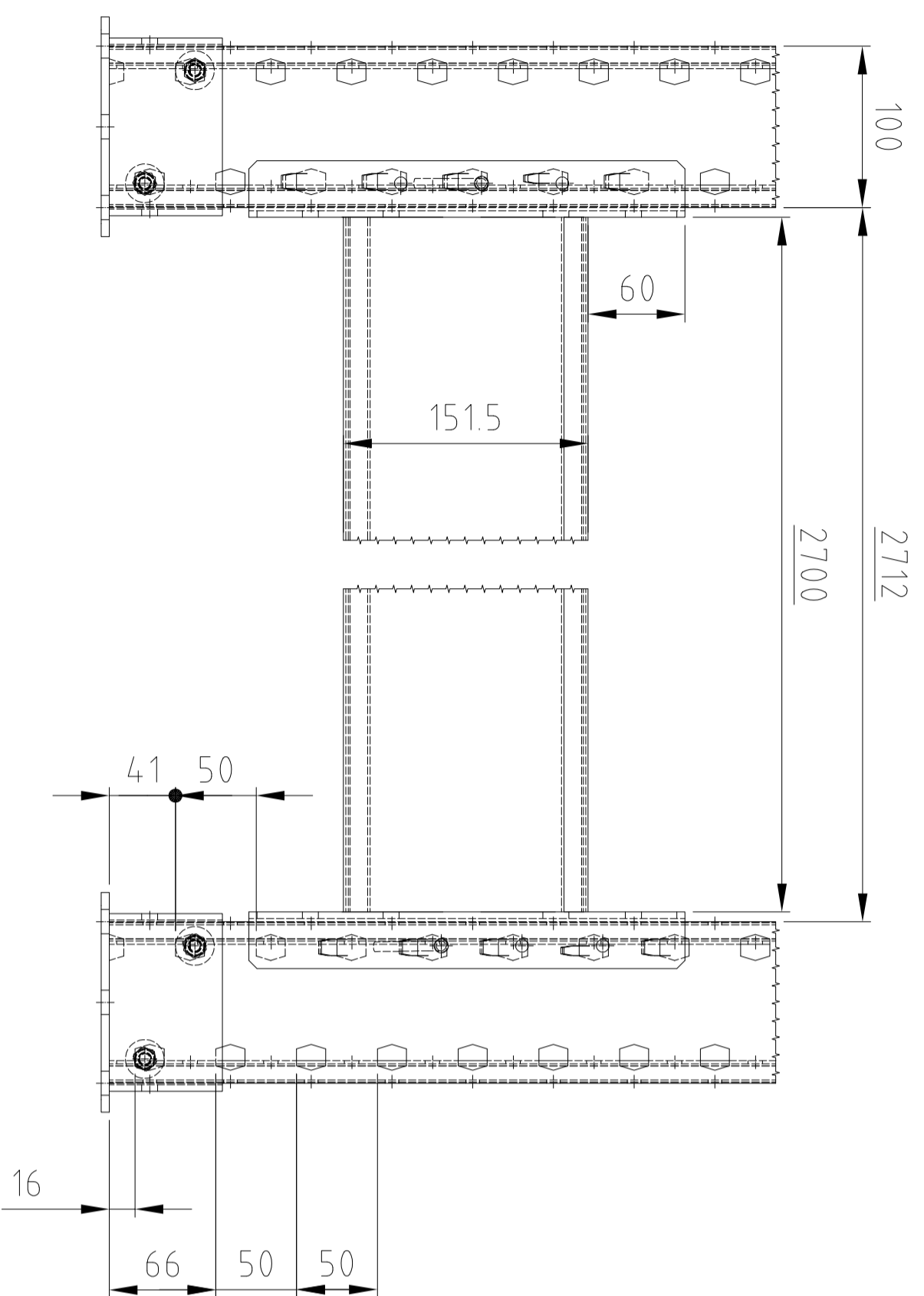
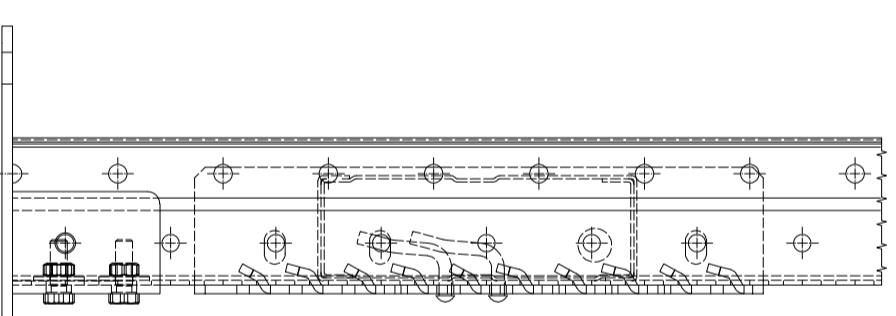


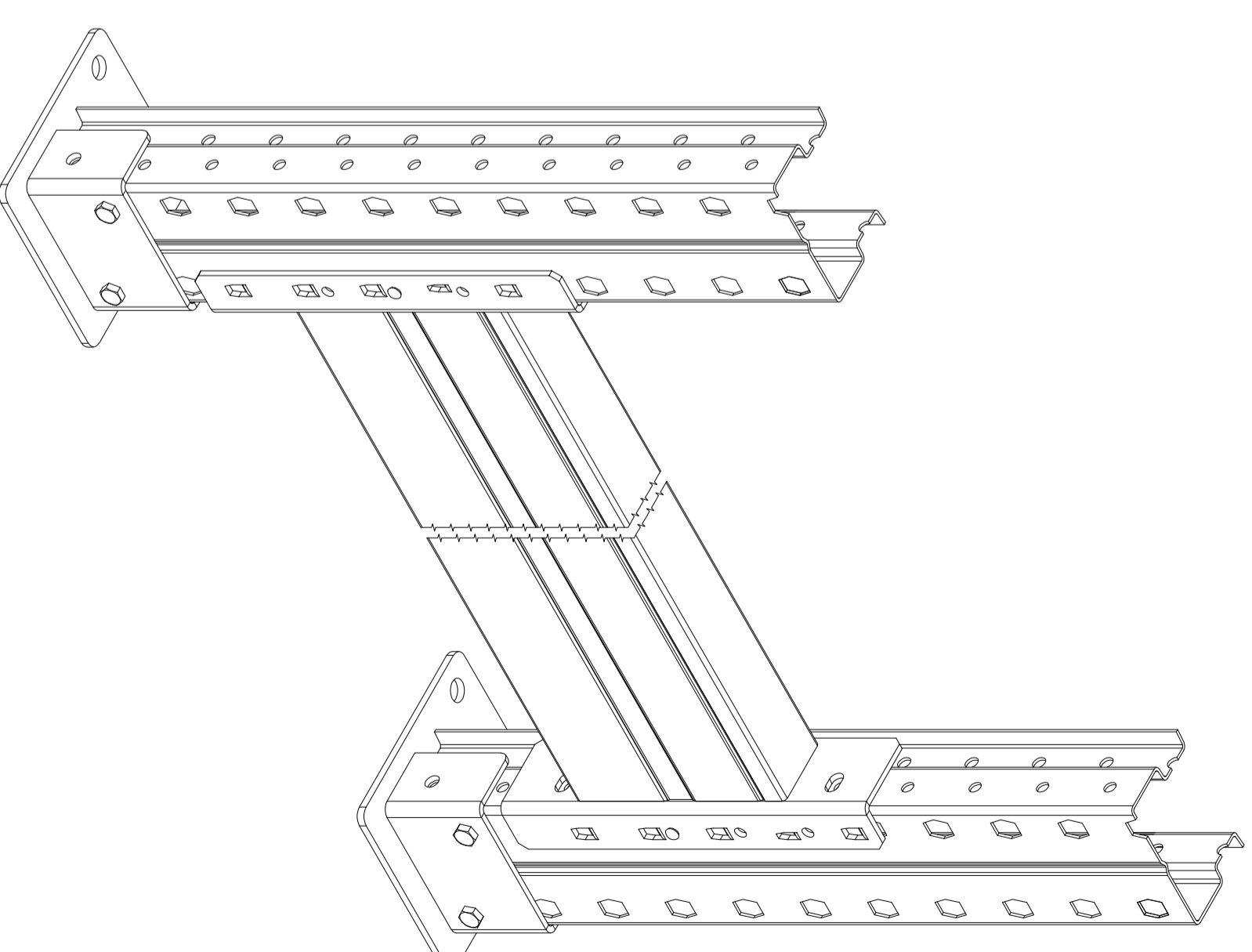
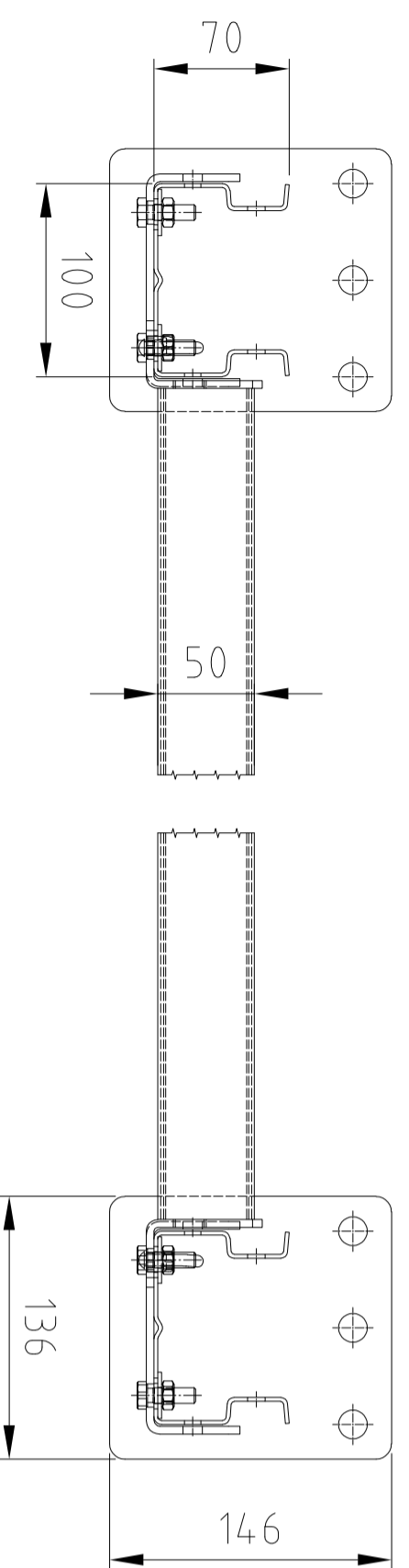
Vorderansicht



Seitenansicht



Draufsicht



Für diese Zeichnung  
Behalten wir uns alle  
Rechte vor  
DIN 34

Genauigkeit  
mittel  
DIN ISO 2768-1

Oberflächenangaben Rz  
Reihe 2  
DIN 3141

Maßstab 1:5

Auftrag: -

Ständerprofil mit Traverse 2700

PR 15000

021-043 AN.58438

Zust. Änderungen

Datum

Name

Datum

Name

Bearb. 17.07.2018 Zajusch

Gepr.

Norm

**TOPREGAL**

Topregal GmbH

Industriestroße 3

72794 Filderstadt

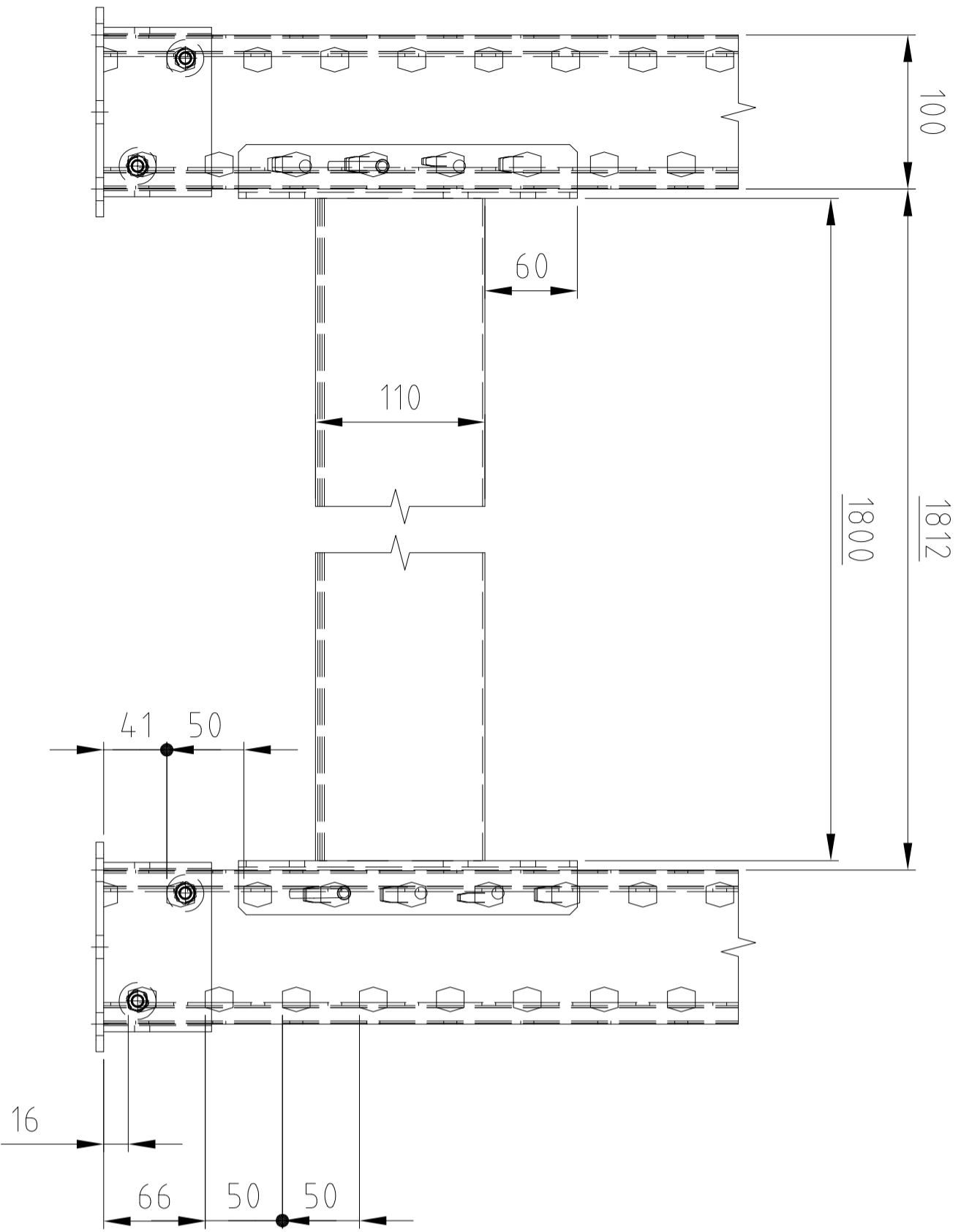
www.topregal.com

Blatt

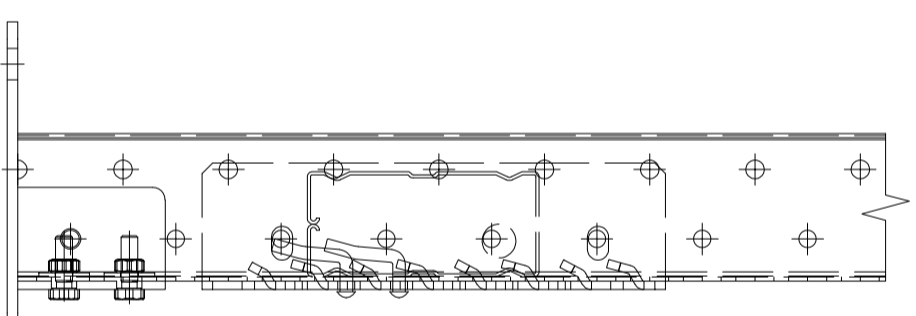
-

A3

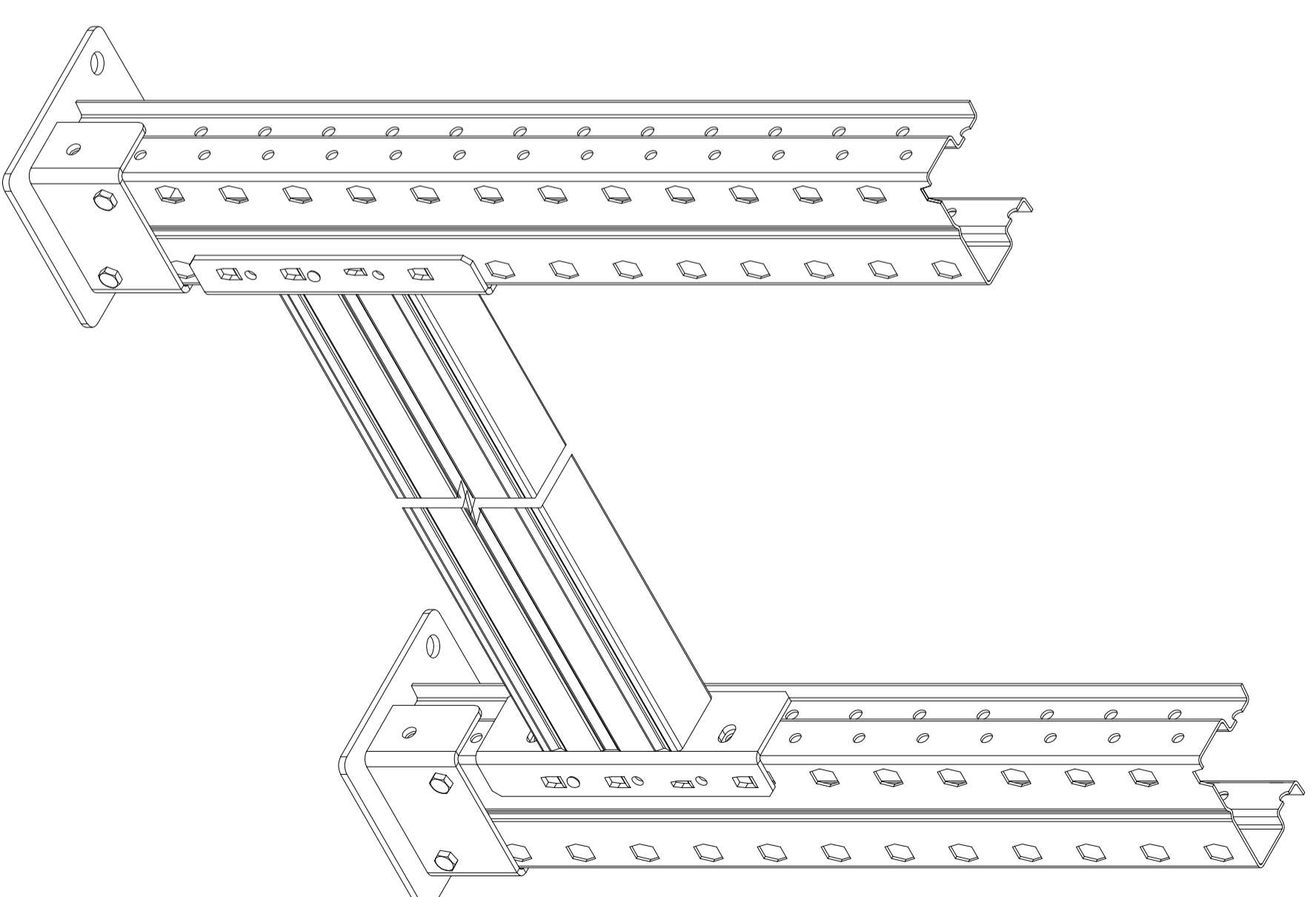
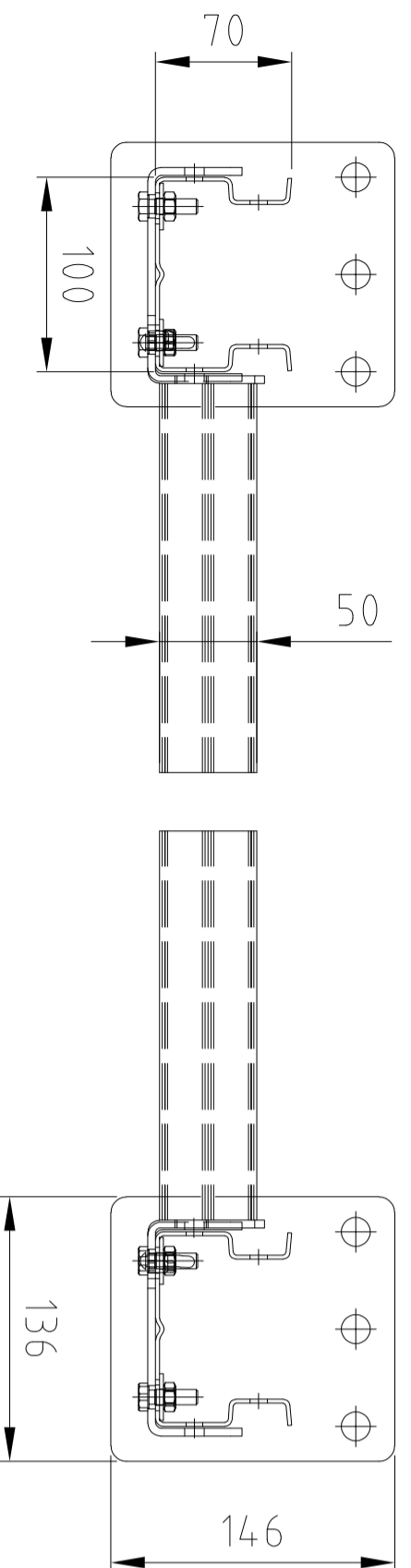
Vorderansicht



Seitenansicht



Draufsicht



Für diese Zeichnung  
behalten wir uns alle  
Rechte vor  
DIN 34

Genauigkeit  
mittel  
DIN ISO 2768-1

Oberflächenangaben Rz  
Reihe 2  
DIN 3141

Maßstab 1:5

Auftrag: -

Ständerprofil mit Traverse 1800

PR 15000

021-042 AN.58437

**TOPREGAL**  
Topregal GmbH  
Industriestroße 3  
72794 Filberstadt  
www.topregal.com

Norm

Datum	Name
Bearb. 17.07.2018	Zajusch
Gepr.	

Zust. Änderungen

Datum Name

Blatt -

A3

